

# Sakura

by Yum Asia



Ceramic Bowl  
**Ninja**

**Advanced Fuzzy Logic  
Multifunction Rice Cooker**

Model - YUM EN15, YUM EN15W  
1.5 litre (1-8 people)

**ADVANCED  
Fuzzy Logic** 

  
**Asian  
Styling**

  
**2mm  
CERAMIC  
Ninja**

# 目录

1.	重要安全措施 请遵循以下说明 .....	3
2.	产品描述 .....	6
2.1	产品设计 .....	6
2.2	控制面板显示屏 .....	7
3.	产品操作 .....	8
3.1	使用前 .....	8
3.2	操作控制 .....	8
3.3	如何使用电饭煲功能 .....	8
3.4	如何使用保温功能 .....	9
3.5	如何使用其他烹饪功能 .....	9
3.6	取消程序 .....	11
3.7	如何使用延迟启动（预约）功能 .....	11
4.	美味米饭烹饪技巧 .....	12
4.1	如何烹饪完美米饭 .....	12
4.2	美味米饭烹饪技巧 .....	12
5.	如何使用蒸煮功能 .....	12
6.	如何烘焙蛋糕 .....	13
7.	食谱 .....	13
7.1	蛋糕 .....	15
7.2	酸奶 .....	16
8.	使用 SAKURA 烹饪其他谷物/豆类 .....	18
9.	清洁和维护 .....	19
10.	备件 .....	20
11.	故障排除指南 .....	20
12.	规格和烹饪时间 .....	22
13.	认证和保修 .....	22

型号 YUM-EN15/EN15W

# Sakura

感谢您选择 Yum Asia 生产的“Sakura”高级多功能电饭煲。Yum Asia 与主要领先品牌的电饭煲公司和技术机构展开合作，具备生产这款完美电饭煲所需的知识。这意味着本产品在质量、功能和设计方面都达到了最高标准，更重要的是，体现了我们对烹饪美味米饭的热情！

我们保证您会对本产品感到满意，我们的全面保修服务会为您提供支持。

如需了解更多详情，请访问 [www.yum-asia.com/sea/warranty](http://www.yum-asia.com/sea/warranty) 或查看随附保修卡。请将本操作手册与保修卡、收据以及纸板箱和包装（如可能）一起储存。有关本操作手册的最新版本，可在 [www.yum-asia.com](http://www.yum-asia.com) 网站上查看或下载。

如果您对本产品有任何疑问、烹饪建议或其他任何问题，请通过电子邮箱 [hello@yum-asia.com](mailto:hello@yum-asia.com) 联系我们，我们将很乐意为您提供帮助。

**注意！** 使用本产品前，请仔细阅读本操作手册，其中包含有关安全的重要信息，以及正确使用和维护本产品的建议。

再次感谢，祝您烹饪愉快！

Yum Asia 团队

# 1. 重要安全措施 请遵循以下说明



这些警告和注意事项旨在防止您和他人遭受财产损失或人身伤害。

	<p>请勿改装本电饭煲，只有维修技术人员才能拆卸或维修本产品。</p>
	<p>请勿触摸蒸汽排放口。这样做可能会导致烫伤或烧伤。要特别注意儿童</p>
	<p>请勿用湿手插拔电源线。这样做可能会导致触电或受伤</p>
	<p>请勿将电饭煲浸入水中或用水泼溅。这样做可能会导致短路或触电。</p>
	<p>请勿将任何金属物品放入排气口。这样做可能会导致触电或故障，造成伤害。</p>
	<p>将电源插头完全牢固地插入电源插座。</p>

	<p>请勿让儿童在无人监督的情况下使用本电饭煲。请将它放在儿童接触不到的地方。儿童有烧伤、触电或受伤的危险。</p>
	<p>在烹饪过程中，请勿打开锅盖或移动电饭煲。这样做可能会导致烫伤，因为蒸汽温度非常高。</p>
	<p>本电饭煲用于烹饪米饭和本手册中详述的其他菜肴。请勿用于预期用途以外的其他用途。必须遵循本使用说明书，切勿烹饪以下食物： 塑料包装食物 用纸巾或其他盖子盖住的食物。 这样做可能会导致蒸汽排放口堵塞。</p>
	<p>电源插头松散插入可能会导致火灾、触电、短路、冒烟或着火。只能使用额定电流至少为 15 安培的电源插座。 如果您想更换电源线，只能使用额定参数相似 (250v, 13A) 的电源线。  如果插头的插脚很脏，请将其擦拭干净。 插脚上的碎屑可能会引起火灾。</p>

	<p>本产品仅供家庭使用。任何出于商业用途的使用都将使保修失效。</p>		
	<p>如果电源线或插头损坏，或者电源插头松散插入电源插座，请勿使用本产品。这样做可能会导致触电、短路或火灾。 请勿损坏电源线。</p>  <p>请勿弯曲、扭曲、捆扎或设法改装电源线。请勿将电源线放在高温表面或本产品上或附近，也不得放在重物下或物体之间。 电源线损坏会导致触电或火灾。</p>		<p>不使用时，请从电源插座中拔出电源线</p>
	<p>请勿使用本电饭煲随附零件之外的任何其他零件。</p>		<p>与墙壁、其他家具和搁架保持足够的距离，以便蒸汽排出。</p>
	<p>请勿在可能接触到水或其他热源的地方使用本电饭煲。</p>		<p>请勿在使用过程中或使用后立即触摸高温表面。打开锅盖时小心蒸汽，搅拌米饭时小心不要碰到内胆。 接触金属部件（如内胆、内胆和加热板）的高温表面可能会导致烫伤。</p>
			<p>请勿在不平整或易受热的表面上放置或使用本电饭煲。 这样做可能会引起火灾。</p> <p>请勿在承重能力不足的滑出式桌子或架子上使用本电饭煲。这样做可能会损坏桌子或架子，导致电饭煲掉落，造成受伤或烫伤。架子或滑出式桌子的承重能力必须至少为 18 千克。</p>



## 重要信息!

等待电饭煲冷却后再清洁。内盖、内胆和加热板等高温部件可能会导致烫伤。

拔出电饭煲的电源插头时，一定要抓紧电源插头，请勿拉扯电源线。  
将电源线的一端牢牢插入电饭煲，否则可能会导致触电、火灾和电饭煲无法工作。

烹饪时不要盖住电饭煲主体，尤其是蒸汽排放口。  
请勿损坏内胆或内盖。内胆或内盖变形会导致烹饪效果不均匀。  
确保没有任何东西粘在加热元件或内胆外部。这会造成烹饪效果不均匀。

请勿将水溅到电饭煲上。这可能会导致产品故障、火灾或触电。  
请勿在阳光直射下使用电饭煲。这可能会导致变色。

请勿在电饭煲蒸汽可能接触其他电器的地方使用电饭煲。蒸汽可能会导致其他电器变色、故障和火灾。

请勿在可能使排气孔堵塞的表面上使用电饭煲（如纸张、地毯、塑料）  
请勿使用空内胆干烧。这可能会导致产品故障。

如果您看到以下任何情况，请立即停止使用电饭煲：

- 电源插头或电源线变得非常热。
- 电源线损坏或触摸时通电/断电
- 电饭煲主体变形或异常发热
- 电饭煲冒烟或有烧焦味
- 电饭煲的任何一个部件出现裂纹、松动或不稳定。

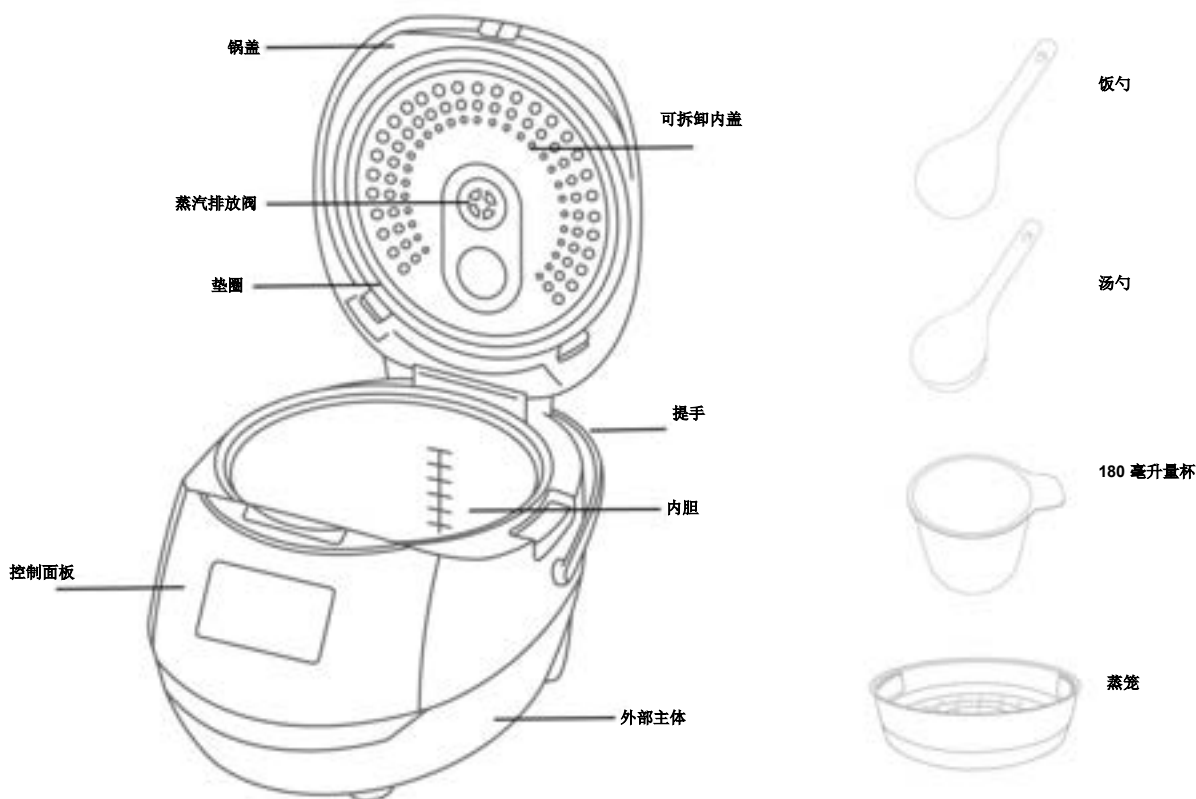
## 2. 产品描述

Sakura 高级模糊逻辑电饭煲是一款现代多功能烹饪电器，完美结合了最高质量的制造工艺与我们多年的电饭煲销售经验。

本产品可节省厨房空间，具有特色煮饭、煮粥、煲汤、蒸煮、慢煮、锅巴、蛋糕烘焙和酸奶制作等优质功能。我们在设计这款电饭煲时增加了任何烹饪者都会觉得有用的一些功能。先进的韩国 Motouch 控制功能面板使用简单，使烹饪变得更加容易，方便制作美味的米饭或丰富的餐食。

### 2.1 产品设计

认识 Sakura 电饭煲！本产品配有一个饭勺、一个汤勺、一个量杯和一个蒸笼。还有一个夹在提手上的饭勺架。



## 2.2 控制面板显示屏



START  
(开始)

按住“START (开始)”触摸按钮2秒钟可开始烹饪程序。



CANCEL  
(取消)

按住“CANCEL (取消)”触摸按钮2秒钟可取消烹饪程序。Sakura 随后进入待机模式，显示屏闪烁。当Sakura 处于待机模式时，按住该按钮超过2秒钟也可充当开/关按钮。



MENU  
(菜单)

按此触摸按钮可在7个非煮饭程序中选择1个程序，每次连续按此按钮可在菜单中移动，所选程序会在显示屏上闪烁。



RICE  
(米种)

使用“MENU (菜单)”按钮，使“RICE (米种)”菜单选项闪烁。使用“RICE (米种)”触摸按钮可在3个精煮程序中选择1个程序(长粒米、短粒米和糙米)。每次连续按“RICE (米种)”按钮可从菜单列表中选择下一个程序，所选程序名称会在显示屏上闪烁。



KEEP WARM  
(保温)

如果产品处于待机模式(即没有正在使用的程序)，按住“KEEP WARM (保温)”按钮2秒钟可激活保温模式，“KEEP WARM (保温)”按钮将亮起。显示屏将出现一个正计时时钟供您参考，“KEEP WARM (保温)”按钮保持常亮。



PRESET  
(预约)

使用“预约”功能可以设置最长24小时的延时烹饪定时。如果要烹饪的餐食有易腐烂的食物，请注意不要设置过长时间。

Hr Min

Hr Min  
小时 分钟

用于调整非煮饭菜单设置和预约功能的烹饪时间。选择程序后，按其中一个按钮可调整烹饪时间。

不同程序的默认烹饪时间在相关手册章节中列出。



## 3. 产品操作

### 3.1 使用前

1. 打开包装，小心取出产品，然后移除所有包装和宣传材料。
2. 拿出所有配件和操作手册。
3. 移除任何宣传贴纸。用湿布擦拭产品外壳。
4. 在温肥皂水中用软海绵清洗内胆和内盖。彻底晾干。
5. 煮½杯米（倒入½杯水），然后扔掉。

### 3.2 操作控制

本产品的显示屏触摸灵敏，易于使用，并且配备明亮先进的“冰蓝色”Motouch 面板。**注 - START（开始）、KEEP WARM（保温）和 CANCEL（取消）按钮需要按住 2 秒钟才能激活。**控制面板上的相应按钮会亮起。



当未选择烹饪程序时，**按住 Cancel（取消）按钮 2 秒钟可关闭 Sakura 电饭煲。**  
若要打开 Sakura 电饭煲，**按 Cancel（取消）按钮。**

### 3.3 如何使用电饭煲功能

**注 -（请勿超出）本产品的最大容量！**

**精米 8 杯（180 毫升量杯）**

**糙米 6 杯（180 毫升量杯）**

Sakura 使用 7 个不同的阶段煮饭，每次都能烹饪出完美的米饭，同时精心保留营养成分。这些阶段分别是预热、吸水、加热、煮沸、焖煮、吸水，最后保温（按此顺序）。分阶段烹饪和温度调节由 Sakura 模糊逻辑处理器进行控制。

煮饭选项：

1. **“REGULAR（普通）”** 设置用于烹饪普通米饭（例如，不精煮和蒸煮）
2. **“FAST COOK（快煮）”** 设置可在您希望快速煮饭时使用。
3. **“RICE（米种）”** 子菜单用于选择更精细的米饭蒸煮方式。进入此子菜单的方法是按 MENU（菜单）按钮，直到控制面板上的“RICE（米种）”图标闪烁，然后使用“RICE（米种）”按钮在 3 个米种选项之间移动：
4. **“LONG GRAIN（长粒米）”** 设置可用于任何种类的长粒米，例如印度香米、茉莉香米或泰国香米；
5. **“SHORT GRAIN（短粒米）”** 设置可用于任何种类的短粒米，如珍珠米或寿司米。
6. **“BROWN RICE（糙米）”** 设置可用于任何种类的糙米（长粒或短粒糙米）。

不同米种的大致烹饪时间

所选米种	“普通”	“快煮”	“长粒米”	“短粒米”	“糙米”
烹饪时间	30 分钟	22 分钟	40 分钟	40 分钟	62 分钟

内胆内侧有刻度线，指示长粒精米、短粒精米、糙米和（大米）粥的水位。



在煮饭过程中，显示屏会出现追逐线图案，表示 Sakura 正在煮饭，**最后 10 分钟会出现倒计时。**

## 煮黏米或糯米

糯米和普通短粒米不同，需要更多水。如果要煮糯米，需要遵循下面的用水指导，使用短粒米设置。

“泰国糯米”水位

杯数	1	2	3	4	5	6	7
水位 (短粒米刻度线)	1.5	2.5	3.5	4.5	5.5	6.5	7.5

### 3.3.1 使用 SAKURA 煮饭

1. 用随附量杯测量大米。确保米与杯口齐平 - 这是一满杯的量（180 毫升）。
2. 按照“4.1 如何烹饪完美米饭”中的说明淘米（如果需要）。将内胆放入电饭煲中，将米放入内胆，然后根据所煮米的数量/种类加水至相应的水位线。
3. 盖上锅盖，选择米种设置。
4. 按住“START（开始）”按钮，烹饪程序将开始。显示屏会出现追逐线图案，表示 Sakura 正在煮饭，最后 10 分钟会出现倒计时。



另请参阅保修卡背面的“快速入门指南”，了解如何煮饭的分步指南；也可参见第 12 页的“美味米饭烹饪技巧”，了解更详细的烹饪信息和建议。



如果只煮 1 杯米，内胆上没有相应刻度线。用量杯加水 - 煮精米用 1 杯水，煮糙米用 1¼ 杯水。

## 3.4 如何使用保温功能

烹饪程序结束后（酸奶除外），本产品将自动切换到“保温”模式。当本产品处于待机状态时（即未选择菜单功能时），您可以按住“KEEP WARM（保温）”按钮 2 秒钟激活“保温”。然后该按钮将亮起，显示屏出现正计时时钟供您参考。“保温”功能可以使用 24 小时，但 15 小时后您可能会发现米饭已无法食用。

若要取消“保温”，请按住“CANCEL（取消）”按钮 2 秒钟。然后，本产品将切换到待机模式，显示屏将闪烁。

## 3.5 如何使用其他烹饪功能

### 3.5.1 煮粥

此菜单设置可用于亚洲米粥或燕麦粥。有关食谱，请参见第 14 页。

“PORRIDGE（煮粥）”设置的默认烹饪时间为 1 小时。如果选择“PORRIDGE（煮粥）”设置并且此程序在显示屏上闪烁，可以使用“Hr（小时）”或“Min（分钟）”按钮调整烹饪时间，最高 2 小时。

烹饪程序完成后，本产品会发出提示音，并自动切换到“KEEP WARM（保温）”。

### 3.5.2 汤

对于煲汤和较稀的液体，请选择“SOUP（煲汤）”设置。

“SOUP（煲汤）”设置的默认烹饪时间为1小时。如果选择“SOUP（煲汤）”设置并且此程序在显示屏上闪烁，可以使用“Hr（小时）”或“Min（分钟）”按钮调整烹饪时间，最高4小时。烹饪程序完成后，本产品会发出提示音，并自动切换到“KEEP WARM（保温）”。

### 3.5.3 蒸煮

使用随附蒸笼可以蒸不同类型的食物。

“STEAM（蒸煮）”设置的默认烹饪时间为10分钟。如果选择“STEAM（蒸煮）”设置并且此程序在显示屏上闪烁，可以使用“Hr（小时）”或“Min（分钟）”按钮以10分钟为间隔调整烹饪时间，最高1小时。显示屏会显示倒计时 - 只有水被加热后才会开始倒计时。使用热水代替冷水有助于加快加热过程。将Sakura电饭煲作为独立蒸锅使用时，应加水至内胆中的2-3水位刻度线。

请参见第12页第5节的蒸煮指南。

### 3.5.4 慢煮

对于烹饪炖菜和其他菜肴（如咖喱、扁豆或其他豆类/谷物），请选择“SLOW COOK（慢煮）”设置。

“SLOW COOK（慢煮）”设置的默认烹饪时间为2小时。如果选择“SLOW COOK（慢煮）”设置并且此程序在显示屏上闪烁，可以使用“Hr（小时）”或“Min（分钟）”按钮调整烹饪时间，最高8小时。当“SLOW COOK（慢煮）”程序开始时，本产品把内胆中的食物加热到高温（您会听到液体冒泡的声音），然后切换到较低的温度进行慢煮。这与传统慢炖锅的“自动”设置是一样的。烹饪程序完成后，本产品会发出提示音，并自动切换到“KEEP WARM（保温）”。



Sakura 是一款密封良好的高效模糊逻辑电饭煲，没有热量损失，提高了慢煮设置的烹饪速度。普通慢煮锅的烹饪时间为7-8小时，而Sakura仅需3-4小时。慢煮效率更高。

### 3.5.5 锅巴

要烹饪波斯“Tahdig”米饭锅巴，请选择“CRUST（锅巴）”设置。

“CRUST（锅巴）”设置的默认烹饪时间为1.5小时。如果选择“CRUST（锅巴）”设置并且此程序在显示屏上闪烁，可以使用“Hr（小时）”或“Min（分钟）”按钮调整烹饪时间，最低1小时，最高2小时。在一段时间后，本产品会发出“哗哗声”，您可以打开锅盖添加任何额外配料。然后盖上锅盖继续烹饪。烹饪程序完成后，本产品会发出提示音，并自动切换到“KEEP WARM（保温）”。

### 3.5.6 蛋糕

烹饪蛋糕时，请选择“CAKE（蛋糕）”设置。“CAKE（蛋糕）”设置的默认烹饪时间为50分钟。如果选择“CAKE（蛋糕）”设置并且此程序在显示屏上闪烁，可以使用“Hr（小时）”或“Min（分钟）”按钮以10分钟为间隔调整时间，最低30分钟，最高60分钟。烹饪程序完成后，本产品会发出提示音，并自动切换到“KEEP WARM 保温”。

详情请参见第15页第6节，有关蛋糕食谱，请参见第16页。

### 3.5.7 酸奶

用来自制酸奶。“YOGHURT（酸奶）”设置可保持双歧杆菌生长所需的恒温(+38--40 c)，使用酸奶发酵剂和牛奶制作美味的酸奶。

“YOGHURT（酸奶）”设置的默认烹饪时间为8小时。如果选择“YOGHURT（酸奶）”设置并且此程序在显示屏上闪烁，可以使用“Hr（小时）”或“Min（分钟）”按钮调整烹饪时间，最低6小时，最高12小时。选择该设置时，可使用酸奶罐或类似容器，也可直接使用内胆制作酸奶。

烹饪程序完成后，本产品会发出提示音，并自动切换到待机状态。有关制作酸奶的更多信息，请参见第16页第7.2节。

**注** - “YOGHURT（酸奶）”设置不会切换到“KEEP WARM（保温）”。使用该程序烹饪时，请保持锅盖关闭。该程序支持延迟启动功能。

## 3.6 取消程序

若要取消已选择的程序，或者想在烹饪中途停止程序，只需按住“CANCEL（取消）”按钮2秒钟。然后，本产品将切换到待机模式，显示屏将闪烁。

## 3.7 如何使用延迟启动（预约）功能

“预约”功能是非常实用的定时器/延迟启动功能；使用该功能可以设置本产品在规定时间烹饪米饭或食物。

**如何设置定时器：**

1. 按“MENU（菜单）”触摸按钮选择烹饪程序（对于非煮饭程序，您可在此时设定烹饪时间）。
2. 然后按“PRESET（预约）”按钮，该按钮会亮起。
3. 按“Hr（小时）”和“Min（分钟）”触摸按钮可以提前选择做好米饭/菜肴的时间。
4. 按住“START（开始）”触摸按钮，电饭煲将显示您选择的小时/分钟并开始倒计时，烹饪程序将在您指定的时间完成。

如果预约/定时器设置低于下表中规定的最小值，则烹饪程序将立即开始。这是因为必须考虑每个烹饪程序的默认烹饪时间，以及模糊逻辑功能评估待烹饪食物的额外时间。

**“预约”功能的建议时间**

功能	煮饭	煮粥	SOUP	蒸煮	慢煮	酸奶
预约时间	70分钟 - 24小时	70分钟 - 24小时	70分钟 - 24小时	1小时 - 24小时	130分钟 - 24小时	370分钟 - 24小时

**注** - 请注意，如果设置了“预约”功能，请勿将易腐食物放置很长时间，否则这些食物可能会变质。



预约/定时器的开始时间并不精确，可能会稍微提前，因为Sakura必须评估内胆中的确切食物（米/燕麦/水）和总量，才能有效地计算烹饪时间。为此，需要提前打开电饭煲，以便对内胆中的食物进行“评估”。

## 4. 美味米饭烹饪技巧

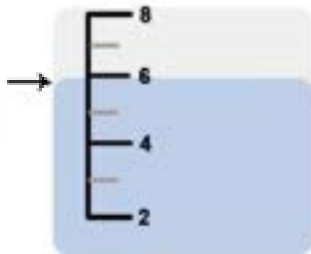
### 4.1 如何烹饪完美米饭

**精确量米!** 使用随附量杯，因为其他尺寸量杯的测量值可能有所不同。确保米与杯口齐平 - 满杯量为 180 毫升。

**淘米!** 将米放入筛子或碗中，倒入新鲜的冷水。用手轻轻搅拌，沥干水分。淘米 2-3 次，直到淘米水变干净。

例如：  
煮 6 杯精米

加水至水位 6



#### 准确加水!

烹饪前内胆中的水量会极大地影响米饭的口感。用的水越多，煮出来的米饭就越软。我们建议将米洗净并放入内胆，然后加水至内胆中相应的刻度线处 - 加水至刻度线下方，这样就能制作完美的米饭了。如果希望米饭更软，加水至刻度线上方；如果希望米饭更硬，加水至刻度线下方 2-3 毫米。

**搅拌松动!** 如果本产品已切换到“保温”模式，如有可能，用随附饭勺将米饭搅拌松动。这有助于释放过多水分，使米饭变得美味松软。

### 4.2 美味米饭烹饪技巧



尽量选择碎米少的袋装大米，因为碎米会使大米变得非常湿粘。



必须要记住，每批米的质量都不一样，即使您经常购买的米有时也会变得很差。每批米吸收的水分不同，具体取决于加工程度。最终效果还取决于米的存放时间。新米需要的水比旧米少，当然，没有办法知道买到的大米是旧米还是新米。



如果煮出来的米饭太粘，请尝试使用免淘米。有些品种的米在加工程序上有所不同，不需要淘。与意大利面不同，米的质量不稳定，因为米是天然产品，第一次烹饪新购买的米可能会出差错。本电饭煲可在一定程度上缓解这种情况，但调整水量才是做出美味米饭的可靠方法。



如果煮出来的米饭太软，下次应减少 3-4 毫米的水，米饭软意味着烹饪时内胆中的水过多。如果煮出来的米饭太硬，下次应再加 3-4 毫米的水，米饭硬意味着烹饪时内胆中的水过少。



不要使用任何种类的快熟米、半熟米、预熟米。请仔细查看包装，确保购买合适的大米。这种米不适用于模糊逻辑密封电饭煲。

## 5. 如何使用蒸煮功能

您可以将本产品作为独立的蒸锅使用（使用 1.5-2 杯水），也可以在蒸食物时煮饭。如果在煮饭时蒸煮食物，您可以根据米种使用煮饭功能，然后将蒸笼放在内胆中米饭上方。

以下是使用“蒸煮”功能烹饪不同类型食物的指南：

配料	数量	烹饪时间	蒸煮技巧
胡萝卜	200 克/1 个	20 分钟	切成一口大小的块
西兰花	200 克	15 分钟	切成一口大小的块
菠菜	100 克	15 分钟	切成一口大小的块
南瓜	250 克	20 分钟	切成一口大小的块
马铃薯	450 克	40 分钟	切成一口大小的块
红薯	300 克	35 分钟	切成一口大小的块
玉米	200 克	30 分钟	切成一口大小的块
鸡肉	300 克/1 片	30 分钟	在接触蒸笼的一侧切几道口
鱼（白鱼和三文鱼）	150 克	25 分钟	切成小于 2 厘米的薄片，用锡纸包好
明虾和扇贝	15 个/150 克	20 分钟	明虾 - 蒸煮，不用剥壳。扇贝 - 去壳
鲜肉饺子	200 克	15 分钟	在食物之间留出空隙
冻肉饺子	200 克	20 分钟	在食物之间留出空隙



**重要信息** - 请勿蒸煮厚度超过 3.5 厘米的食物。

如果要在煮饭时蒸煮食物，建议不超过 **3 杯米的最大蒸煮容量**。否则，蒸笼会挤压内盖。

如果在煮饭时蒸煮食物，您可以将锅盖打开（请格外小心，注意本产品释放的蒸汽），在烹饪中途放入蒸笼，避免蔬菜过度烹饪。

## 6. 如何烘焙蛋糕

1. 用黄油或油轻轻均匀地涂抹内胆。
2. 准备蛋糕面糊。注 - 请勿使用过多发酵粉或小苏打，否则可能会导致蛋糕发酵得过高。所有配料的最大重量为 600 克，不要超过这个重量。
3. 将内胆放在坚硬平整的表面上，将蛋糕混合物放入内胆中。稍微摇一摇，用手掌轻拍内胆底部（重复几次），释放蛋糕混合物中的气泡。
4. 将内胆放入电饭煲，然后盖上锅盖。选择“CAKE（蛋糕）”设置，然后您可以选择烹饪时间的长度（默认为 50 分钟），以 10 分钟为间隔调整时间，最低 30 分钟，最高 60 分钟。按住“START（开始）”按钮 2 秒钟可开始烹饪程序。
5. 烹饪程序结束后，电饭煲将切换到“保温”模式，请用木制木签检查蛋糕是否熟了。如果没熟，可以按住“CANCEL（取消）”按钮两秒钟取消“保温”，然后按照第 4 步中的详细说明选择“CAKE（蛋糕）”设置来执行更长时间的烹饪。

有关蛋糕食谱，请参见第 15 页第 7.1 节。

## 7. 食谱

下面是几个使用电饭煲可以制作的简单食谱。

若想了解更多食谱，比如风味米饭（墨西哥饭和椰子饭）、意大利烩饭、炖菜、汤等，请访问 [www.greedy-panda.com](http://www.greedy-panda.com) 查看我们的美食家博客或者购买《The Greedy Panda Cookbook（贪吃 Panda 食谱）》。

## 米粥（稀饭）

### 配料（4-5份）

1杯米

75克鸡腿肉，切碎并煮熟

少许盐

姜和葱（青葱）切丝 - 根据个人口味

### 具体做法

1. 将米洗净，放入内胆，加水（至内胆煮粥水位线1），然后将鸡肉放在上面。
2. 按“MENU（菜单）”按钮，选择“PORRIDGE（煮粥）”，然后按住“START（开始）”按钮。
3. 当电饭煲转为保温模式时，可根据需要加盐，用姜和葱点缀。

## 燕麦粥

### 配料（4份）

1杯钢切或优质大燕麦片（我们建议将燕麦片放入筛子中，用力摇晃3-4次去除任何沉淀物）

3杯水（用随附量杯测量）

1杯奶（或1杯椰奶或其他乳制品奶 - 随您喜欢）

3-4勺（或以上，根据您的口味）蜂蜜或红糖

\* 您可能需要尝试调整燕麦和水的放入量，这取决于您喜欢浓粥还是稀粥！

### 具体做法

1. 将燕麦和水放入内胆。
2. 将内胆放入电饭煲主体，插上电源，选择“PORRIDGE（煮粥）”设置，根据喜好调整时间（烹饪时间越长，粥越稠；烹饪时间越短，粥越稀），按住“START（开始）”按钮开始烹饪。
3. 当电饭煲转为“保温”模式时，打开锅盖，搅拌并加入剩余的配料。使用定时功能，将燕麦浸泡一夜可以软化燕麦的质地。
4. 在粥中加入任何果脯或新鲜水果来代替糖 - 为寒冷冬日带来健康美食！！



请勿用牛奶煮燕麦，因为牛奶加热后会产生不同的反应，导致燕麦“沸溢”。只能用水煮燕麦。

## 米布丁

### 配料（用量杯量4-6份米）

2杯意大利米、其他短粒米或黏米/糯米

½杯淡奶

½杯椰奶

1杯甜炼乳

1根肉桂棒或少许肉桂粉

1块柠檬皮（一大块柠檬皮）

½茶匙肉豆蔻（可根据喜好少放一些）

少许肉桂粉（点缀）

### 具体做法

1. 用电饭煲附带的量杯量短粒米。
2. 用冷水将米洗净，将米和水放入电饭锅（至内胆中的正确刻度线），然后选择“SHORT GRAIN（短粒米）”设置。
3. 同时将淡奶、椰奶、甜炼乳、肉桂棒（或肉桂粉）、柠檬皮（一大块薄皮，不磨碎）和肉豆蔻搅拌在一起。

4. 米饭煮好，并且电饭煲切换到保温状态时，将搅拌好的材料倒入米饭中，盖上锅盖。大约 30 分钟后检查一下，看看是否达到您喜欢的黏稠度。
5. 扔掉肉桂棒（如果使用）和柠檬皮。
6. 放入单独的盘子中，如果需要，用肉桂粉和奶油点缀。



**\*\* 素食改良** - 也可以使用非乳制品替代淡奶和炼乳来制作米布丁。  
如有必要，在第 5 步后，可使用一整罐椰奶和一些非乳制奶增加蓬松度。

## 寿司卷

### 配料（4-5 份）

3 杯米

寿司调料（醋混合物）- 4 汤匙米醋、1 汤匙糖、1.5 茶匙盐

您喜欢的配料（生鱼片、明虾、泡菜、纳豆、三文鱼籽、鳗鱼）

用于点缀的紫菜、芥末、酱油和腌红姜

### 具体做法

1. 将米洗净，放入内胆，然后加水（遵循内胆水位指南，使用“SHORT GRAIN（短粒米）”菜单选项）
2. 当电饭煲转为“保温”状态时，将米放入木制容器中（用干净的湿布擦拭），将醋混合物倒在米饭上，边搅拌边用风扇冷却。
3. 手卷寿司简单快捷，用紫菜包住您喜欢的配料即可

## 7.1 蛋糕

您可以使用现成的蛋糕粉，加入您最喜欢的配料轻松制作蛋糕，而且做出来的蛋糕也非常不错。有关更多蛋糕和甜点食谱，请访问 [www.greedy-panda.com](http://www.greedy-panda.com) 查看我们的美食家博客

### 香蕉蛋糕

#### 配料

3 个鸡蛋

110 克糖

110 克融化黄油

200 克非常熟的香蕉（去皮重）

160 克普通面粉

¼ 茶匙发酵粉

¼ 茶匙小苏打

少许盐，不到 1/8 茶匙

用于润滑内胆的黄油

#### 具体做法

1. 将过筛面粉、发酵粉、小苏打和盐放在一个大碗中备用。在一个不粘碗里将黄油和糖融化，然后放在一边冷却。用叉子将香蕉捣碎，放在一边。
2. 将打好的鸡蛋放入融化的黄油和糖中，用手动搅拌器或抹刀搅拌均匀。
3. 加入捣碎的香蕉，用抹刀搅拌均匀，最后用抹刀拌入过筛的面粉混合物
4. 将蛋糕面糊倒入抹了油的电饭煲内胆中。用手掌多次击打电饭煲内胆底部的各个部位。这将确保成品蛋糕中不会有任何大气泡。
5. 选择“CAKE（蛋糕）”选项，将时间调整到至少 50 分钟。烹饪可能需要更长时间，所以当 50 分钟程序结束后，应轻轻按压蛋糕顶部。如果感觉很硬，表示蛋糕做好了 - 或者插入一根牙签，牙签上不应该粘有任何蛋糕混合物。
6. 从电饭煲中取出内胆，让蛋糕在内胆中冷却一段时间。当完全冷却后，将手放到电饭煲内胆中的蛋糕上，并将内胆倾斜，使蛋糕落入手中。蛋糕底部会形成一层可爱的锅巴，您可以将蛋糕放到盘子里。



蛋糕可搭配发泡奶油、冰淇淋、焦糖酱食用，也可以单独食用，作为一道美味的下午茶点

### 软糖芝士蛋糕

#### 配料

200 克奶油奶酪  
50 克糖  
30 克糖 - 打蛋白时使用  
3 个鸡蛋 - 将蛋黄和蛋白分开  
30 克通用面粉 - 过筛  
30 毫升鲜奶油  
4 茶匙柠檬汁  
调味香草精  
20 克融化黄油  
用于润滑内胆的黄油

#### 具体做法

1. 将黄油轻轻地均匀涂抹在内胆中
2. 在室温下软化奶油奶酪，或放入微波炉加热 30 秒
3. 将奶油奶酪放入碗中，用木铲搅拌，直至变得顺滑。加入糖，用木铲搅拌。
4. 一次加入一个蛋黄。拌入过筛的通用面粉、鲜奶油、柠檬汁、香草精和融化黄油。随后，加入少量软糖。
5. 在另一个碗里，将蛋白打至起泡。逐渐加入糖，直到蛋白变成蛋白霜的形状。
6. 将蛋白霜轻轻拌入奶油奶酪混合物中，搅拌应非常缓慢（确保奶酪蛋糕保持美味和蓬松）。
7. 将面糊倒入内胆中，用手掌击打底部数次，释放面糊中的气泡。将内锅放入电饭煲中，然后盖上外盖。
8. 按“MENU（菜单）”按钮，选择“CAKE（蛋糕）”菜单设置。按“START（开始）”按钮，设定 60 分钟的烹饪时间。
9. 蛋糕烘焙完成后，使其冷却，然后将手放在内胆中的芝士蛋糕上，小心地将蛋糕倒出。然后，将蛋糕放在现成的甜点盒或饼干盘中。

软糖芝士蛋糕可以切成多份，然后冷冻起来。

## 7.2 酸奶

Sakura 的“YOGHURT（酸奶）”功能可消除制作完美美味酸奶的所有困难。只要有所需发酵剂和奶，就可以使用此功能制作乳制品或非乳制品酸奶。

#### 基本乳制品酸奶

110 克原味酸奶（也可以使用益生菌酸奶）- 这是“发酵剂”  
400 毫升 UHT 全脂奶（最好使用 UHT，因为经过高温处理）

1. 将酸奶和奶混合在一起，放入 Sakura 电饭煲的内胆中。
2. 盖上外盖，选择酸奶设置 - 时钟将闪烁 8 小时。您可以调整烹饪时间，最低 6 小时，最高 12 小时；烹饪时间越长，酸奶就越稠，烹饪时间越短，酸奶就越稀。
3. 烹饪完毕后，Sakura 会发出哔哔声，但不会切换到保温状态。使酸奶冷却并倒入容器中，放入冰箱保存。

这种酸奶可以保质 7 天，您可以留一些酸奶来制作下一批酸奶（最好在 7 天内使用，这样细菌更新鲜）。

#### 发酵剂

除了原味酸奶，您还可以使用从健康食品店和网上购买的专用发酵粉。

令人惊讶的是，您也可以使用辣椒梗（即将辣椒固定在植物上的绿色部分，通常会扔掉）作为酸奶的发酵剂。辣椒梗含有乳酸菌，10-15 个辣椒梗可代替酸奶或发酵粉，将任何种类的奶制成酸奶。

#### 酸奶制作技巧：

如果您喜欢，也可以用酸奶罐制作酸奶。向内胆中加水，使水没过酸奶罐一半，使热量传导到罐中。

对于非乳制品酸奶，请使用添加剂尽可能少的奶（例如，不加糖或香草的豆奶，配料只有大豆和水，其他类型的非乳制品奶也是如此）。

必须在酸奶发酵完成后添加调味品，如果您要保留一些酸奶作为下一次的发酵剂，则应在向酸奶中添加任何东西之前，取一些酸奶放在一个单独的罐中。

如果下次做出的酸奶太稀，可能需要添加更多“发酵剂”，还需要添加 2 汤匙全脂奶粉，并在添加发酵剂之前将奶粉与奶充分混合。使用 UHT 奶是因为这种奶已经过高温处理，但有时可能需要奶粉和更多发酵剂。

有关制作酸奶的更多建议，请访问 [www.greedy-panda.com](http://www.greedy-panda.com)

## 8. 使用 SAKURA 烹饪其他谷物/豆类

您可以使用 Sakura 烹饪其他谷物和豆类，但需要尝试调整水位并选择正确的烹饪周期。以下是一个简易指南，可能会对您有所帮助。

### 藜麦

如果没有预洗，请务必在筛子里用水洗净。藜麦和水的比例为 1:1（如果使用黑藜麦，水的比例为 1:1.25），使用快煮设置。烹饪完成后，把它弄得蓬松一点，然后保温 5-10 分钟。

### 北非小米和北非粗粒小米

遵循包装上标明的水位，使用快煮设置，因为北非小米并不需要很长的烹饪时间。

### 小米

烹饪小米时，应将  $\frac{1}{4}$  杯小米倒入内胆，然后再加入 1 杯水（如果用 1 杯小米，就应加入 4 杯水；用  $\frac{3}{4}$  杯小米，就加 3 杯水；用  $\frac{1}{2}$  杯小米，就加 2 杯水，以此类推）。

向水中加入少量盐，然后盖上锅盖。插上电饭煲的电源插头，选择“Porridge（煮粥）”程序。您可以直接烹饪，根据喜欢的小米调整时间（烹饪时间越长，就越稠；烹饪时间越短，就越稀）。您也可以使用预约定时器设置早上吃饭的时间。烹饪完毕后，您可以根据喜好添加调味品。

### 扁豆和黄豆

慢煮设置非常适合煮扁豆或黄豆 - 洗干净，并遵循包装上标明的水位。如果要在较低温度下烹饪，也可使用煮粥设置来烹饪扁豆和黄豆。

### 薏米

慢煮设置非常适合煮薏米 - 烹饪前洗干净，并遵循包装上标明的水位。用薏米煲汤可在一个小时内煮熟，而且时间长一点也不会煮过头。

## 9. 清洁和维护

使用后，务必要清除任何残留的食物并立即清洁。

请勿使用任何类型的金属刷、洗涤剂或刺激性化学物质/溶剂来清洁本产品的脏污部件。如果内胆粘上任何东西，在清洁前应用少量洗涤剂预先浸泡内胆

请勿将本产品浸入水中。使用湿海绵或软布清洁外壳。

**重要事项** - 切勿将内胆或内盖放入洗碗机中。洗碗机的化学物质和洗涤程序的伤害性很大。因洗碗机引起的任何损坏都不在我们的保修范围内。

### 内盖保养



本产品的内盖可以拆卸。拉出盖子底部左右两侧的锁，将内盖从支架中取出。每次烹饪后，应用海绵蘸肥皂水清洗可拆卸内盖。

若要装回内盖，应将顶部的两个卡扣滑入，然后推入底部的释放锁，直到听到咔嚓声。

### 内胆保养重要事项

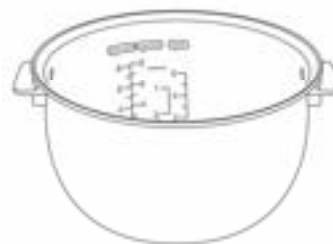
只使用随附塑料配件，也可以使用木制或硅胶配件。切勿使用金属搅拌，否则会损坏内胆的陶瓷涂层。

清洗内胆很容易，但如果内胆粘上任何东西，在清洁前应用少量洗涤剂预先浸泡内胆。

请勿将醋倒入内胆中，否则会损坏陶瓷涂层。

请勿使用内胆淘米。

由于加热元件对内胆加热，内胆外部（下面）会变色和磨损，这属于正常现象。随着时间推移，内胆上的陶瓷涂层可能会变色。这是完全正常的现象，无须担心。



### 蒸汽阀盖保养



锅盖顶部的蒸汽阀为可拆卸式，向上拉即可拆卸。定期清洗蒸汽阀。

可拆卸蒸汽阀盖也可以完全拆解，确保完全清洁。使用前，确保正确组装。

### 储水盒保养

本产品背面的储水盒可以拆除。拉动小把手，但注意不要上下拉，拉动时要保持直线，否则小把手可能会断裂。

拆下并清空储水盒。将其清洗、干燥并装回原位。



## 10. 备件

如果您需要备件，请通过我们的网站 [www.yum-asia.com](http://www.yum-asia.com) 或电子邮箱 [hello@yum-asia.com](mailto:hello@yum-asia.com) 联系我们。

Sakura YUM-EN15 可用备件（量杯可在我们的网站上购买）：

部件名称	部件编号
陶瓷涂层内胆	IB-EN15
可拆卸不锈钢内盖	ILSS-EN15
蒸笼	SB-EN15

## 11. 故障排除指南

	问题	可能的原因
煮饭	米饭煮得过硬或过软	<ul style="list-style-type: none"> <li>请确保将产品放在平整表面上，否则水位会变得不一致，影响米饭的烹饪效果。</li> <li>大米的质地因加工方式而异（详情请参见第 5.3 节）</li> <li>如果大米在水中浸泡了一段时间，使用“预约”功能可以使大米质地更软。</li> <li>使用“FAST COOK（快煮）”设置可能会导致米饭较硬</li> <li>烹饪完毕后，是否翻动过米饭？如果没有，请翻动米饭，将多余的水分蒸发掉</li> </ul>
	米饭烧焦/烧糊	<ul style="list-style-type: none"> <li>确保没有任何东西粘在加热元件或内胆底部</li> <li>可能未充分淘米，留下了过多淀粉</li> </ul>
	烹饪时煮沸溢锅	<ul style="list-style-type: none"> <li>检查所选“MENU（菜单）”设置和所加水位</li> <li>确保产品上有蒸汽排放阀</li> </ul>
	无法开始烹饪或按钮没有反应	<ul style="list-style-type: none"> <li>确保将电源线尽可能深地插入电饭煲内</li> <li>对于“START（开始）”、“KEEP WARM（保温）”和“CANCEL（取消）”按钮，您需要<b>按住 2 秒钟</b>才能使用</li> </ul>
	烹饪或保温时听到噪音	<ul style="list-style-type: none"> <li>出现咔嚓声只是表明微处理器 (MICOM) 在调节烹饪温度，无须担心</li> <li>随着加热元件变热，如果内胆底部有任何水分，就可能会产生“放电”噪音。确保内胆已完全干燥。</li> </ul>
	蒸汽从外盖和主体之间冒出	<ul style="list-style-type: none"> <li>检查外盖是否正确安装，有无变形。</li> <li>外盖垫圈是否脏污？如果有，请清洁外盖垫圈</li> </ul>
蛋糕烘焙	蛋糕没熟或没发起来	<ul style="list-style-type: none"> <li>烹饪时间可能过短</li> <li>将蛋白打至起泡，否则蛋糕可能不会充分发酵</li> <li>准确测量配料 - 测量不准确会导致烘焙/发酵不充分</li> <li>在添加面粉时过度搅拌面糊可能会导致烘焙或发酵不充分</li> <li>添加过多配料会导致蛋糕烘焙不均匀 - 请遵循食谱中列出的数量</li> <li>准备好面糊后立即烘焙蛋糕 - 将面糊静置一段时间可能会使面糊消泡，导致蛋糕塌陷</li> </ul>
	蛋糕过度发酵	<ul style="list-style-type: none"> <li>请勿加入过多发酵粉或小苏打，否则可能会导致蛋</li> </ul>

	问题	可能的原因
蛋糕烘焙		糕发酵得过高
	蛋糕很难取出	<ul style="list-style-type: none"> <li>• 确保内胆润滑良好</li> <li>• 使蛋糕完全冷却</li> </ul>
	蛋糕很容易碎	<ul style="list-style-type: none"> <li>• 新烤的蛋糕很容易碎。确保蛋糕完全冷却后再取出或处理</li> </ul>
	蛋糕烤焦/烤坏	<ul style="list-style-type: none"> <li>• 烹饪时间可能过长，请确保遵循推荐的烹饪时间</li> </ul>
	<b>注</b> - 请勿将其他蛋糕盘或蜡纸放入本产品或内胆中。这样做可能会导致故障或内胆变形	
蒸煮	食物蒸不熟	<ul style="list-style-type: none"> <li>• 是否有足够的水？确保水至少达到内胆中的两量杯刻度线处</li> <li>• 蒸笼里的食物是否过多？ - 减少放入的食物量或增加烹饪时间</li> <li>• 食物可能过大，请减小食物大小或增加烹饪时间</li> </ul>
	蒸煮的食物过硬	<ul style="list-style-type: none"> <li>• 蔬菜 - 蒸煮时间过短。确保有足够的水，继续蒸煮</li> <li>• 鱼和肉 - 蒸煮时间过长。</li> </ul>
	蒸煮的食物是冷的	<ul style="list-style-type: none"> <li>• 从烹饪程序结束时算起，是否经过了太长时间？尽量不要使本产品处于“保温”状态，请立即取出食物并食用</li> </ul>
保温	米饭有异味、发黄或水分过多	<ul style="list-style-type: none"> <li>• 电饭煲只有少量米饭时，请勿使用“保温”功能</li> <li>• “保温”功能的使用时间是否已超出 12 小时？</li> <li>• 米和水的类型可能导致米饭看起来发黄</li> <li>• 在“保温”状态时，是否将饭勺留在内胆中</li> <li>• 米饭煮熟后，没有立即翻动米饭 - 如果没有，请翻动米饭</li> <li>• 可能是前一个烹饪程序留下来的味道（尤其是慢煮菜肴）</li> </ul>
定时烹饪	产品立即开始烹饪	<ul style="list-style-type: none"> <li>• 最小默认时间为 70 分钟，小于此时间将立即开始烹饪程序</li> </ul>
	未在规定时间内做好食物	<ul style="list-style-type: none"> <li>• 如果室内温度或水位过低，烹饪可能无法在设定时间完成</li> <li>• 是否停电了？这将导致产品重置</li> </ul>

## 12. 规格和烹饪时间

名称和型号	Sakura, YUM-EN15/EN15W
容量	1.5 升 (1至 8 杯)
额定值	交流 220-240 伏, 50-60 赫兹
功耗	860W
“保温”状态下的平均功耗	35W
烹饪系统	直接加热
制造国	中国
电源线长度	1 米
外部尺寸 (近似值)	41 厘米 (长) x 32 厘米 (宽) x 26 厘米 (高)
重量 (近似值)	5.05 千克

	功能	容量	默认烹饪时间
烹饪容量 (杯或升)	普通米饭	1-8 杯/1.4 升	30 分钟
	快煮米饭	1-8 杯/1.4 升	26 分钟
	煮饭		
	长粒米	1-8 杯/1.4 升	40 分钟
	短粒米	1-8 杯/1.4 升	40 分钟
	糙米	1-5 杯/0.9 升	62 分钟
	煮粥 (大米或燕麦)	1 杯/0.18 升	1 小时, 最高 2 小时
	煲汤	1.5 升	1 小时, 最高 4 小时
	蒸煮	不适用	10 分钟, 最高 1 小时, 调整间隔为 10 分钟
	慢煮	1.5 升	2 小时, 最高 8 小时
	锅巴	1-8 杯/1.4 升	1.5 小时, 最低 1 小时, 最高 2 小时
	蛋糕	150 克面粉	50 分钟, 最低 30 分钟, 最高 60 分钟, 调整间隔为 10 分钟
酸奶	1 升奶	8 小时, 最低 6 小时, 最高 12 小时	

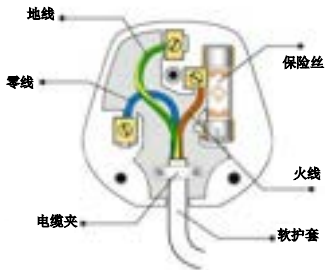
## 13. 认证和保修

本产品提供全面保修服务 (请参见随附保修卡)。如需了解保修的更多详细信息, 请访问 [www.yum-asia.com/sea/warranty](http://www.yum-asia.com/sea/warranty)

本款多功能电饭煲仅供家庭使用。如果用于商业用途, 则本保修失效。

如果您的产品出现问题, 请先查看手册第 20 页的“故障排除”指南, 看看问题是否已在其中列出。

如果仍然有问题, 请通过电子邮箱 [hello@yum-asia.com](mailto:hello@yum-asia.com) 发送您的订单详细信息、问题描述和照片。



**重要信息!** - 主电源线的电线颜色如下:

黄绿色 = 地线 棕色或红色 = 火线 蓝色或黑色 = 零线

将接地线 (黄绿色) 连接到标有字母 E 或接地符号或黄绿色的插头端子上。将零线连接到标有字母 N 或黑色的端子上。将火线连接到标有字母 L 或红色的端子上。如果使用 13A (BS1363) 插头, 则必须用 13A 保险丝保护本产品。

## YUM ASIA

英国-美国-欧盟 - 東南亞

[www.yum-asia.com](http://www.yum-asia.com)

© Yum Asia

### 英国办事处

Yum Asia  
Scan Global Limited  
Unit 14, 5 Mills Road  
Aylesford  
Kent ME20 7NA

### 香港辦事處

Yum Asia  
Sea-Air Logistics (HK) Ltd,  
G/F., "J" Warehouse,  
No. 1-7 Sai Tso Wan Road,  
Tsing Yi Island, Hong Kong





# Ninja

Ceramic Bowl